



**RCD Ε.Π.Ε.**

***ΕΓΧΕΙΡΙΔΙΟ ΟΔΗΓΙΩΝ ΧΡΗΣΗΣ & ΣΥΝΤΗΡΗΣΗΣ***

**ΦΙΛΤΡΟ ΝΕΡΟΥ ΜΕ ΑΠΟΣΤΕΙΡΩΤΗ**

**ΜΟΝΤΕΛΟ: ALFA U.V.**

**ΤΗΣ ALARCO**



**ΠΡΟΣΟΧΗ ΔΙΑΒΑΣΤΕ  
ΤΟ ΕΓΧΕΙΡΙΔΙΟ ΟΔΗΓΙΩΝ  
ΠΡΙΝ ΘΕΣΕΤΕ ΣΕ  
ΛΕΙΤΟΥΡΓΙΑ**



**ΚΩΝΣΤΑΝΤΙΝΟΥΠΟΛΕΩΣ 77-79  
ΑΘΗΝΑ Τ.Κ. 11855  
ΤΗΛ.: 210 3411080, FAX 210 3413573**



RCD Ε.Π.Ε.

Εγχειρίδιο Οδηγιών Χρήσης και Συντήρησης

**ΦΙΑΤΡΟ ΝΕΡΟΥ ALFA U.V. ΤΗΣ ALARCO**

---

Το παρόν εγχειρίδιο χρήσης και συντήρησης αποτελεί τμήμα της μελέτης για την εναρμόνιση του

**ΦΙΑΤΡΟ ΝΕΡΟΥ ΜΕ ΑΠΟΣΤΕΙΡΩΤΗ**

Του μοντέλου:

**ALFA U.V.**

**Με την Ευρωπαϊκή οδηγία,**  
**2004/108/ΕΚ, 2006/95/ΕΚ & 2002/95/ΕΝ,**

Σύμφωνα με την μελέτη δύναται να φέρει σήμανση **CE**.

Το εγχειρίδιο αυτό αποτελεί αναπόσπαστο τμήμα της συσκευής «**ΦΙΑΤΡΟ ΝΕΡΟΥ ΜΕ ΑΠΟΣΤΕΙΡΩΤΗ**» και πρέπει να είναι στη διάθεση οποιουδήποτε θελήσει να τη θέσει σε λειτουργία, να τη συντηρήσει, να την επισκευάσει ή να ρυθμίσει τη λειτουργία της. Διατηρείται πλησίον της συσκευής, σε μέρος που δεν έχει υγρασία, σκόνη ή υψηλή θερμοκρασία. Σε περίπτωση καταστροφής ή απώλειας ζητήστε αντίγραφο από τον κατασκευαστή ή τον εξουσιοδοτημένο αντιπρόσωπο.

Ο κατασκευαστής δεν είναι υπεύθυνος για προβλήματα που θα δημιουργηθούν από κακή ή λανθασμένη εγκατάσταση και επισκευή.

Συντάχθηκε και εκδόθηκε από την εταιρεία

**RCD Ε.Π.Ε.**

Η εταιρεία για την έκδοση του συνεργάστηκε με:



**ΡΟΤΣΚΟΣ ΑΘΑΝ. & ΣΥΝΕΡΓΑΤΕΣ Ε.Ε.**  
ΣΥΜΒΟΥΛΟΙ ΜΗΧΑΝΙΚΟΙ

**ΜΕΛΕΤΕΣ & ΠΙΣΤΟΠΟΙΗΣΕΙΣ CE, ISO9001, HACCP**  
**ΑΔΕΙΕΣ ΛΕΙΤΟΥΡΓΙΑΣ, ΑΔΕΙΕΣ ΚΤΙΡΙΩΝ & ΤΕΧΝΙΚΑ ΕΡΓΑ**

ΤΗΛ: 2310 320.094 & 320.197 FAX.2310 30.20.84  
Αλ. Παπαναστασίου 179 – Τ.Κ. 54250

e-mail: [info@rotskos.gr](mailto:info@rotskos.gr), <http://www.rotskos.gr>

ΘΕΣΣΑΛΟΝΙΚΗ



## ΠΕΡΙΕΧΟΜΕΝΑ

1.	Εισαγωγή .....	4
1.1	Η εταιρία.....	4
1.2	Τα προϊόντα .....	5
2.	Κανονισμοί ασφαλείας και γενικές οδηγίες .....	5
3.	Σύμβολα που χρησιμοποιούνται .....	6
4.	Γνώρισε το εγχειρίδιο .....	7
5.	Σήμανση.....	8
5.1	Πινακίδα κατασκευαστή & τεχνικών χαρακτηριστικών συσκευής.....	8
6.	Μεταφορά, εγκατάσταση και σύνδεση.....	10
7.	Λίγα λόγια για συσκευή.....	13
8.	Περιγραφή της συσκευής.....	14
9.	Συντήρηση & Καθαρισμός .....	15
10.	Λειτουργία .....	18
11.	Μέτρα ασφάλειας .....	20
12.	Τεχνικά χαρακτηριστικά.....	20
13.	Πίνακας ανταλλακτικών .....	21
14.	Εγγύηση καλής λειτουργίας συσκευής .....	22
15.	Μέρη της μηχανής .....	23
16.	Δήλωση συμμόρφωσης.....	24
17.	Ηλεκτρολογικά σχέδια.....	25

## 1. Εισαγωγή

### 1.1 Η εταιρία

Η εταιρεία «**RCD E.Π.Ε.**» από την έναρξη των δραστηριοτήτων της, έχει προσανατολιστεί στη διάθεση προϊόντων με τα ακόλουθα χαρακτηριστικά:

- της ποιότητας κατασκευής,
- της απλότητας του χειρισμού,
- της υψηλής απόδοσης των εξαρτημάτων ή των συγκροτημάτων που διαθέτει στην αγορά και κυρίως,
- της ασφάλειας.

Για αυτό τα επιμέρους προϊόντα που διαθέτει είναι όλα κατασκευασμένα με υψηλές προδιαγραφές και έχουν σήμανση ασφαλείας CE.

Η πολυετής πείρα μας καθιστά τα προϊόντα που διαθέτουμε στην Ελληνική αγορά άριστα στην ποιότητα, την πρακτικότητα, την τεχνολογία, την αντοχή στο χρόνο και στην απλότητα του χειρισμού. Μεγάλη βαρύτητα έχει δοθεί στον τομέα της ασφάλειας ως προς τη λειτουργία, χρήση και συντήρηση των προϊόντων μας.

Στόχος μας είναι να δημιουργούμε και αναπτύσσουμε ισχυρούς δεσμούς σχέσης μεταξύ μας και των πελατών μας με το να ικανοποιούμε τις προσδοκίες τους και το lifestyle τους με μοναδικά, υψηλής ποιότητας και της πιο σύγχρονης τεχνολογίας προϊόντα από τα πιο αναγνωρισμένα της αγοράς.

Αυτό έγινε αμέσως αντιληπτό από τους πολυάριθμους πελάτες μας που ανταποκρίθηκαν όπως εσείς και έδειξαν την εμπιστοσύνη τους στα προϊόντα τα οποία διαθέτουμε.

Πιστοί στην αναζήτηση του τέλειου, με σκοπό την εξυπηρέτηση του πελάτη και με βάση τον Ευρωπαϊκό προσανατολισμό της χώρας μας, προχωρήσαμε στην πιστοποίηση όλων των προϊόντων μας. Αυτό σημαίνει για τον τελικό χειριστή ακόμη περισσότερη ασφάλεια.

Με τη δική σας υπεύθυνη εργασία και τη δική μας συνεχή προσπάθεια ελπίζουμε να συνεχίσουμε τη συνεργασία μας και στο μέλλον.

## 1.2 Τα προϊόντα

Τα προϊόντα που διαθέτει η εταιρία είναι ολοκληρωμένα συστήματα συναγερμού και φίλτρα νερού και μπορούν να χρησιμοποιηθούν είτε σε βιομηχανικές μονάδες είτε ανεξάρτητα από ιδιώτες.

Το παρόν εγχειρίδιο αναφέρεται στην εγκατάσταση, χρήση και συντήρηση μιας συσκευής φίλτρου νερού με αποστειρωτή.

Είναι εναρμονισμένο με τις οδηγίες **2004/108/EK**, **2006/95/EK** & **2002/95/EN**. Συνοδεύεται με εγγύηση μετά την πώλησή του. Τα αξιόπιστα και έμπιστα συστήματά του θα ικανοποιήσουν πλήρως τις απαιτήσεις σας για πολλά χρόνια.

## 2. Κανονισμοί ασφαλείας και γενικές οδηγίες

Στην κατασκευή αυτής της συσκευής τα πάντα έχουν γίνει με σκοπό να γίνει σίγουρη και ασφαλής η δική σας υγεία. Η σύνεση όμως είναι αναντικατάστατη και δεν υπάρχει καλύτερος κανόνας από εκείνον που προλαμβάνει το ατύχημα.

Η συσκευή **ALFA U.V.** κατασκευάστηκε και συναρμολογήθηκε σύμφωνα με τους κανονισμούς των οδηγιών **2004/108/EK**, **2006/95/EK** & **2002/95/EN** και βάσει των προτύπων:

- **EN 55014 – 1** «Ηλεκτρομαγνητική συμβατότητα – Απαιτήσεις για οικιακές συσκευές, ηλεκτρικά εργαλεία και παρόμοιες συσκευές – Μέρος 1: Εκπομπή».
- **EN 60335 – 1** «Ασφάλεια ηλεκτρικών συσκευών οικιακής χρήσης και παρόμοιας χρήσης – Μέρος 1: Γενικές απαιτήσεις».

### 3. Σύμβολα που χρησιμοποιούνται



Αυτό το σύμβολο ασφαλείας ακολουθεί μήνυμα σχετικό με κινδύνους που πρέπει να ληφθούν υπόψη για την αποφυγή ατυχήματος.



Αυτό το σύμβολο ακολουθεί μήνυμα σχετικό με πληροφορίες που αναφέρονται στο παρόν ή σε συνοδευτικό εγχειρίδιο και θα πρέπει να ληφθούν υπόψη.



Αυτό το σύμβολο ακολουθεί υπόδειξη.

Συναντώντας τα παραπάνω προσέχουμε για τυχόν ατυχήματα ή σημαντικά σημεία για τη λειτουργία και διαβάζουμε προσεκτικά το μήνυμα που ακολουθεί.

#### 4. Γνώρισε το εγχειρίδιο

Σας συνιστούμε να διαβάσετε το εγχειρίδιο αυτό προσεκτικά πριν χρησιμοποιήσετε την συσκευή **ALFA U.V.** για πρώτη φορά. Το προετοιμάσαμε για να έχετε τη δυνατότητα να χρησιμοποιήσετε και να εγκαταστήσετε σωστά τη συσκευή φτάνοντας την μέγιστη απόδοση. Στο παρόν εγχειρίδιο υπάρχουν πληροφορίες και συμβουλές για σημεία που χρειάζονται ιδιαίτερη προσοχή και στόχο έχουν να βοηθήσουν στην πιο σωστή χρήση της συσκευής. Επίσης, περιλαμβάνεται η εγγύηση με τους όρους και τις συνθήκες που την καταστούν έγκυρη.

Η εταιρεία «**RCD E.Π.Ε.**» δε φέρει καμία ευθύνη για ατυχήματα ή βλάβες που οφείλονται σε αμέλεια ή στη μη τήρηση των οδηγιών του παρόντος εγχειριδίου. Δε φέρει επίσης καμία ευθύνη για βλάβες που οφείλονται σε ακατάλληλη χρήση της συσκευής.

Είμαστε βέβαιοι πως λαμβάνοντας όλα αυτά υπόψη θα σας είναι εύκολο να χρησιμοποιήσετε τη νέα σας συσκευή που θα σας εξυπηρετήσει για μεγάλο χρονικό διάστημα ικανοποιώντας πλήρως τις απαιτήσεις σας.



**ΠΡΟΣΟΧΗ!!!** Η εγγύηση της συσκευής συνδέεται άμεσα με τη συμμόρφωση προς τις οδηγίες του παρόντος εγχειριδίου.



**ΠΡΟΣΟΧΗ!!!** Το παρόν εγχειρίδιο αποτελεί αναπόσπαστο μέρος της συσκευής «**ALFA U.V.**» και πρέπει να τη συνοδεύει πάντοτε σε κάθε μετακίνηση ή μεταπώλησή της. Πρέπει να φυλάσσεται σε ασφαλές σημείο, γνωστό στο υπεύθυνο προσωπικό. Το προσωπικό είναι υπεύθυνο για τη φύλαξη και τη διατήρηση σε αkéραη κατάσταση του εγχειριδίου, ώστε να μπορεί να το συμβουλευτεί καθ' όλη τη διάρκεια ζωής της συσκευής. Σε περίπτωση καταστροφής ή απώλειας, πρέπει να ζητηθεί αμέσως νέο αντίτυπο από την εταιρεία «**RCD E.Π.Ε.**».



**Διαβάστε προσεκτικά πριν προχωρήσετε στην εκκίνηση, χρήση, συντήρηση ή άλλες παρεμβάσεις πάνω στη συσκευή και ακολουθήστε με ακρίβεια τις οδηγίες και τις προειδοποιήσεις που αναφέρονται πιο κάτω.**



Η χρήση της συσκευής γίνεται από υπεύθυνα άτομα κατάλληλα εκπαιδευμένα πάνω στη λειτουργία της. Εκπαιδευμένο άτομο είναι το επαρκώς ενημερωμένο άτομο ή επιβλεπόμενο από ένα ειδικευμένο πρόσωπο, έτσι ώστε να καταστεί δυνατό να αποφεύγει τους κινδύνους που μπορεί να δημιουργήσει η λειτουργία της συσκευής.

## 5. Σήμανση

Με τον όρο σήμανση ορίζονται όλες οι ενδείξεις ή επιγραφές για την αναγνώριση του τύπου της συσκευής ή ενός εξαρτήματος, οι οποίες έχουν τοποθετηθεί από τον κατασκευαστή της συσκευής ή του εξαρτήματος.

### 5.1 Πινακίδα κατασκευαστή & τεχνικών χαρακτηριστικών συσκευής

Η πινακίδα του κατασκευαστή και των τεχνικών χαρακτηριστικών της συσκευής βρίσκεται σε εμφανές σημείο πάνω στη συσκευή και περιέχει όλα τα στοιχεία του κατασκευαστή (επωνυμία, διεύθυνση, ταχυδρομικό κώδικα, τηλέφωνο & Fax), έτος κατασκευής, τύπο & μοντέλο συσκευής, αριθμό σειράς, ισχύς, τάση και συχνότητα ρεύματος λειτουργίας καθώς και τη σήμανση CE.

	<b>RCD Ε.Π.Ε.</b>	
ΧΟΝΔΡΙΚΟ & ΛΙΑΝΙΚΟ ΕΜΠΟΡΙΟ		
<b>ΦΙΛΤΡΟ ΝΕΡΟΥ ΜΕ ΑΠΟΣΤΕΙΡΩΤΗ</b>		
ΕΤΟΣ ΚΑΤΑΣΚΕΥΗΣ	<input type="text"/>	
ΑΡ. ΣΕΙΡΑΣ	<input type="text"/>	
ΤΥΠΟΣ	<input type="text"/>	
ΙΣΧΥΣ (kW)	<input type="text"/>	
ΤΑΣΗ/ΣΥΧΝΟΤΗΤΑ (V/Hz)	<input type="text"/>	
ΚΩΝΣΤΑΝΤΙΝΟΥΠΟΛΕΩΣ 77 - 79, ΑΘΗΝΑ, Τ.Κ. 11855 ΤΗΛ.: 210 3411080 & FAX: 210 3413573		

### Πινακίδες σήμανσης

Οι πινακίδες αυτές τοποθετούνται σε σημεία ώστε να είναι σαφώς ορατές και ευανάγνωστες. Συνίσταται να τοποθετηθούν σε σημεία που παρουσιάζουν εναπομείναντες κινδύνους, οι οποίοι δεν μπορούν λογικά να αποκλειστούν ή να περιοριστούν σημαντικά από το στάδιο του σχεδιασμού, όπως υπό τάση μέρη, κ.τ.λ.



Τοποθετείται στο σημείο σύνδεσης του καλωδίου τροφοδοσίας της συσκευής και επιστά την προσοχή του χειριστή για τους κινδύνους από το ηλεκτρικό ρεύμα.



Τοποθετείται στην συσκευασία της συσκευής και επιστά την προσοχή στον χειριστή να διαβάσει τις οδηγίες χρήσης πριν θέσει σε λειτουργία την συσκευή.

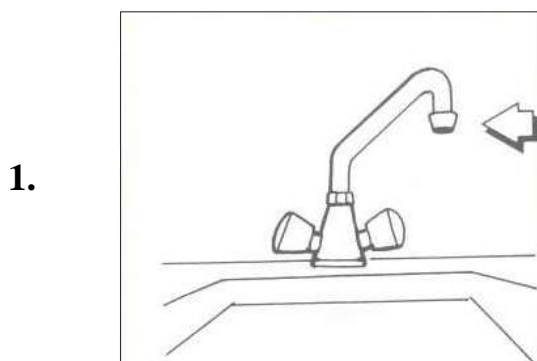


Διατηρείται τις πινακίδες καθαρές και αντικαταστήστε τις άμεσα αν ξεκολλήσουν ή καταστραφούν.

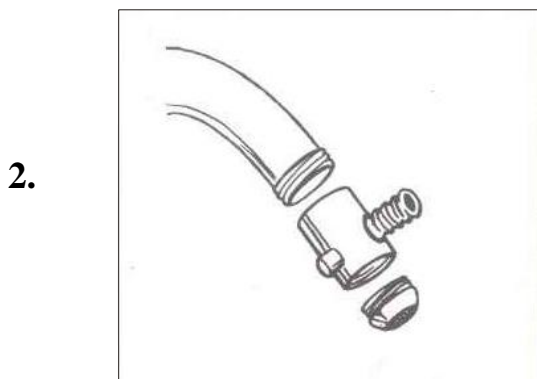
## 6. Μεταφορά, εγκατάσταση και σύνδεση

Το φίλτρο νερού **ALFA U.V.** της **ALARCO** λόγω του μεγέθους του μεταφέρεται παντού μαζί σας π.χ. στις διακοπές, στον εργασιακό σας χώρο, κ.τ.λ. και συνδέεται πανεύκολα στις περισσότερες παροχές νερού που υπάρχουν.

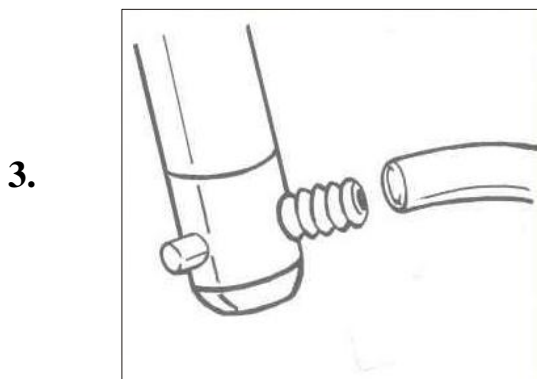
### Οδηγίες σύνδεσης



Ξεβιδώνετε το σιτάκι στην άκρη του ρουξουνιού.



Βιδώστε στο σπείρωμα του σωλήνα, τον κατευθυντήρα ροής και σε αυτόν το σιτάκι του ρουξουνιού.



Προσαρμόστε το λάστιχο παροχής νερού του φίλτρου στο εξάρτημα του κατευθυντήρα ροής, αφού το κόψετε στο σημείο που σας αρκεί.

### Εικόνα 1

Η συσκευή δεν θα πρέπει να μείνει έξω στο υπαίθρο ή σε μεγάλες εναλλαγές θερμοκρασίας. Ο χώρος που θα τοποθετηθούν πρέπει να είναι κλειστός και να διαθέτει επαρκή αερισμό και φωτισμό. Περιμετρικά της συσκευής πρέπει

να υπάρχει ελεύθερος χώρος για να υπάρχει πρόσβαση στα διάφορα σημεία αλλά και για να έχουμε έναν ικανό χώρο χρήσης, εποπτικού ελέγχου, συντήρησης και αποτελεσματικής καθαριότητας.



**Πρέπει να υπάρχει παροχή ρεύματος 230 V / 50 Hz καθώς και παροχή νερού.**



**ΠΡΟΣΟΧΗ!!!** Για τη δική σας ασφάλεια πριν γίνει η σύνδεση της συσκευής με την γραμμή τροφοδοσίας ηλεκτρικής ενέργειας ελέγξτε αν:

α) Πραγματοποιείται η σύνδεση των φάσεων και της γείωσης. Ο αγωγός προστασίας (γείωση) είναι συνήθως χρώματος κίτρινο - πράσινο μονωτικού περιβλήματος.

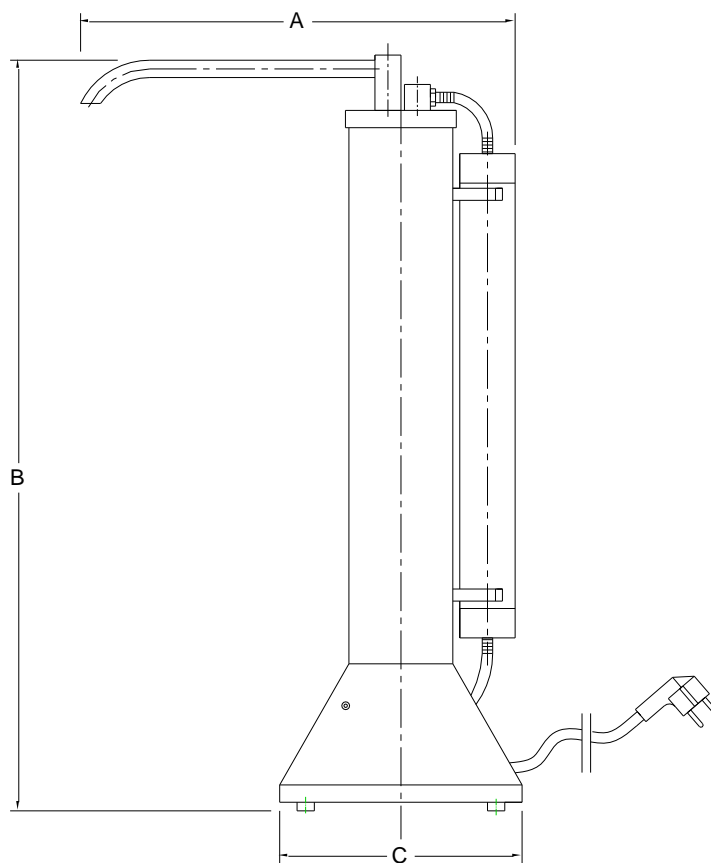
β) Πιστοποιείται η ιδανικότητα του αγωγού τροφοδοσίας. σε συνάρτηση με το μήκος του, της τάσης και της απορροφημένης ενέργειας από τη μηχανή.

γ) Η τάση του ηλεκτρικού δικτύου θα πρέπει να είναι σύμφωνη με την τάση που αναγράφεται στην πινακίδα τεχνικών χαρακτηριστικών.



**Προστατεύετε το καλώδιο τροφοδοσίας και τους αγωγούς από πιθανές ζημιές.**

**Κυρίες διαστάσεις**



**Εικόνα 2**

<b>Διαστάσεις φίλτρου νερού ALFA U.V.</b>	
<b>A (Μήκος)</b>	<b>251 mm</b>
<b>B (Υψος)</b>	<b>437 mm</b>
<b>C (Πλάτος)</b>	<b>Φ 140 mm</b>

## 7. Λίγα λόγια για συσκευή.

### Γενικά

Δυστυχώς, πέρασε πια ο καιρός που το νερό που πίναμε προερχόταν από φυσικές πηγές. Τώρα «ΑΝ ΕΧΟΥΜΕ» είναι από λίμνες και ποτάμια όπου εκτός από τα βιολογικά απόβλητα που το μολύνουν, υπάρχουν και τα χημικά, τα λιπάσματα, τα εντομοκτόνα κ.α. Το νερό σήμερα, πηγή ζωής για κάθε ζωντανό οργανισμό του πλανήτη μας, μόνο νερό δεν είναι όταν έρχεται στη βρύση μας. Ο κυριότερος λόγος είναι το απροστάτευτο δίκτυο ύδρευσης που μαζί με το πολύτιμο νερό μας φέρνει και άλλα, είτε από ανθρώπινο λάθος, είτε από την ποιότητα των σωληνώσεων.

Σε εξετάσεις που γίνανε σε πόσιμο νερό βρέθηκαν εκτός από τα χρώματα, υπολείμματα χαρτιού, τρίχες, σκουλήκια και πάνω από 1500 ενώσεις. Ο μόνος τρόπος να αποφύγουμε όλα αυτά, είναι το σωστό φιλτράρισμα στο σπίτι μας πλέον. Ένα φιλτράρισμα που θα σταματήσει όλα τα βλαβερά χημικά στοιχεία, όλα τα αιωρούμενα σωματίδια, όλες τις δυσάρεστες μυρωδιές, που θα διώξει το χλώριο και θα εξουδετερώσει οποιονδήποτε μικροοργανισμό εμφανιστεί στο δίκτυο. Έτσι θα μας δώσει το **ΤΕΛΕΙΟ ΝΕΡΟ**. Ένα νερό εύγεστο, διάφανο, κρυστάλλινο και αποστειρωμένο.

### Το φίλτρο νερού ALFA U.V. της ALARCO

Το **ALFA U.V.** είναι ένα από τα πλέον σύγχρονα συστήματα καθαρισμού και αποστείρωσης του νερού. Ο συνδυασμός φίλτρου νερού άνθρακα και **U.V.** είναι **ΠΑΓΚΟΣΜΙΑ**, η πλέον αποδεκτή και εύχρηστη μέθοδος εξαγνισμού του πόσιμου νερού για οικιακή χρήση και όχι μόνο. Έτσι μπορείτε να είστε βέβαιοι ότι θα απολαύσετε το νερό της βρύσης σας απαλλαγμένο από ενοχλητικές μυρωδιές, διάφορα αιωρήματα, βλαβερές για τον άνθρωπο χημικές ουσίες και ενώσεις, και φυσικά με την σιγουριά της πλήρης εξουδετέρωσης τυχόν μικροοργανισμών που βρεθούν στο δίκτυο.

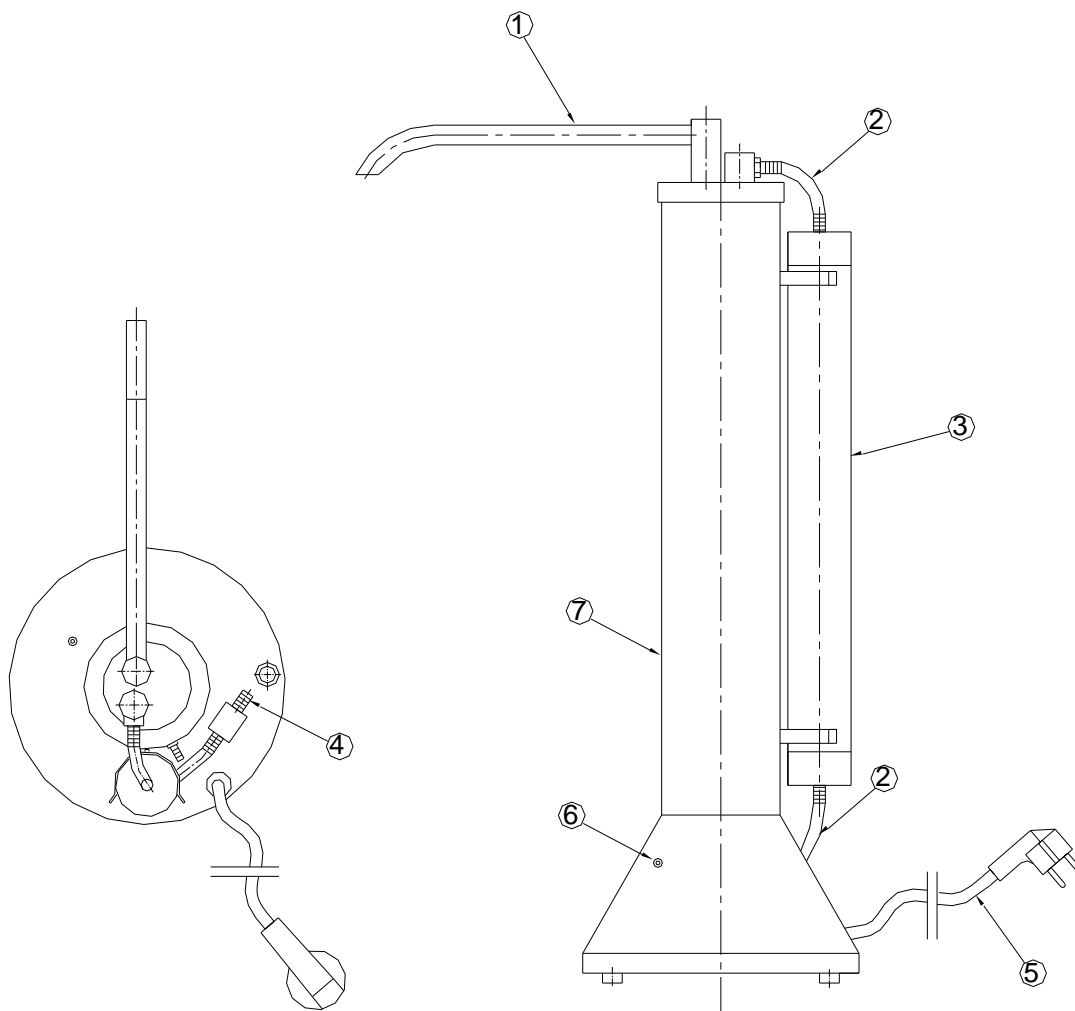
- **Εξοντώνει ακαριαία βακτήρια – ιούς – μύκητες – πρωτόζωα κ.τ.λ. χωρίς να αλλοιώνει την γεύση του νερού.**
- **Συγκρατεί υπολείμματα χαρτιού – τρίχες – σκουλήκια – ίνες αμιάντου.**
- **Εξουδετερώνει όλες τις βλαβερές χημικές ενώσεις.**
- **Παρέχει διάφανο κρυστάλλινο και αποστειρωμένο νερό.**
- **Κατακρατεί το χλώριο.**



**ΠΡΟΣΟΧΗ!!!** Δεν επιτρέπεται η διέλευση ζεστού νερού από το φίλτρο.

## 8. Περιγραφή της συσκευής

Η συσκευή αποτελείται από την φύσιγγα ή κασέτα (3), το στέλεχος καθαρισμού με ακτινοβολία (7), βάση φίλτρου (6), το καλώδιο τροφοδοσίας (5), την σύνδεση εισόδου από δίκτυο (4), ελαστικοί σωλήνες σύνδεσης (2) και τον μεταλλικό αγωγό εξόδου του νερού (1). Επιπλέον στην συσκευασία περιλαμβάνεται και τα εξαρτήματα σύνδεσης του φίλτρου με την παροχή του νερού (κατευθυντήρας ροής και λάστιχο παροχής νερού).



**Εικόνα 3**

Όλα τα εξαρτήματα που έρχονται σε επαφή με το νερό είναι κατασκευασμένα από χρωμιωμένο ορείχαλκο. Στο εσωτερικό της φύσιγγας βρίσκονται 4 φίλτρα Πολυπροπυλενίου 25 μ, 10 μ και 1 μ όπως επίσης και ο βακτηριοστατι-

κός ενεργός άνθρακας, ο οποίος παράγεται από κέλυφος καρύδας και είναι εμποτισμένος κατά 3% σε Βακτηριοστατικό Μεταλλικό Άργυρο.



**Όλα τα εξαρτήματα τα οποία έρχονται σε επαφή με το νερό είναι κατάλληλα για αυτήν την χρήση.**

## 9. Συντήρηση & Καθαρισμός

Η συσκευή δεν έχει ανάγκη από ιδιαίτερη φροντίδα. Λίγη προσοχή όμως θα σας απαλλάξει από αβαρίες ή ζημιές και θα την κρατήσει σε άριστη κατάσταση για πολλά χρόνια.

### Καθαρισμός

Δεδομένο ότι η συσκευή χρησιμοποιείται για το φιλτράρισμα του νερού, η καθαριότητα της ίδιας της συσκευής και του περιβάλλοντος χώρου είναι ουσιαστική για την ποιότητα και την υγιεινή του τελικού προϊόντος (του νερού). Υπενθυμίζεται ότι απομονώνεται η ηλεκτρική τροφοδοσία πριν πραγματοποιηθεί οποιαδήποτε ενέργεια καθαρισμού. Η συσκευή θα πρέπει να καθαρίζεται σε τακτά χρονικά διαστήματα και η μη τήρηση του κανόνα αυτού μπορεί να προκαλέσει εστία μικροβίων εντός και εκτός της συσκευής ή μακροπρόθεσμα να προκαλέσει βλάβες στην λειτουργία της συσκευής. Για το λόγο αυτό συνιστάται η χρησιμοποίηση ενός μαλακού πανιού ή ενός σφουγγαριού, ελαφρά ποτισμένο με νερό, σε όλα τα μέρη της συσκευής (εξωτερικά).



**Να θυμάστε πάντα ότι όσο πιο καθαρή είναι η συσκευή και σωστά συντηρημένη τόσο μεγαλύτερη διάρκεια ζωής θα έχει.**



**ΠΡΟΣΟΧΗ!!!** Ποτέ μην προσπαθήσετε να καθαρίσετε ή να συντηρήσετε την συσκευή όταν αυτή είναι σε λειτουργία.



**ΠΡΟΣΟΧΗ!!!** Μην χρησιμοποιείται για την καθαριότητα σε καμιά περίπτωση χημικά προϊόντα, προϊόντα απόξεσης ή διαβρωτικά. Αποφεύγεται κατ' απόλυτο τρόπο τη χρήση αποξεστικών, ατσαλόψαθας και ατσάλινων σφουγγαριών.

### Συντήρηση

Η συσκευή **ALFA U.V.** έχει κατασκευαστεί έτσι ώστε να απαιτεί ελάχιστη απώλεια χρόνου για τις εργασίες συντήρησης. Τα περισσότερα μέρη της είναι ευκόλως προσιτά.

Για την αποτελεσματικότητα, ασφάλεια και διάρκεια της απόδοσης της συσκευής απαιτείται συντήρηση στα κάτωθι μέρη:

- ▶ Μια φορά την εβδομάδα, προτείνεται να καθαρίζεται η συσκευή εξωτερικά (περίβλημα, σωληνώσεις, κ.τ.λ.) από τα στοιχεία (σκόνη) που επικαθονται πάνω στις επιφάνειες. Ο καθαρισμός αυτός μπορεί να γίνει με κάποιο πανί, ελαφρά ποτισμένο με νερό. Ποτέ μην χρησιμοποιείται λάστιχο ποτίσματος για το πλύσιμο της μηχανής, διότι μπορεί να εισέλθει νερό μέσα στα ηλεκτρικά της συσκευής και να επιφέρει βραχυκύκλωμα.
- ▶ Μια φορά την εβδομάδα, προτείνεται ο καθαρισμός του χώρου που περιβάλλει την συσκευή.
- ▶ Μια φορά το μήνα προτείνεται ο εποπτικός έλεγχος των ηλεκτρολογικών συνδέσεων της συσκευής (καλώδιο τροφοδοσίας) και αλλαγή των καλωδίων ή άλλων ηλεκτρολογικών εξαρτημάτων όπου χρειάζεται.
- ▶ Μια φορά την εβδομάδα, προτείνεται ο εποπτικός έλεγχος των σωληνώσεων (λάστιχο παροχής νερού και ελαστικοί σωλήνες σύνδεσης) και αντικατάσταση εάν χρειάζονται (έχει φθαρεί, κοπή, κ.τ.λ.).



**ΠΡΟΣΟΧΗ!!!** Οι σωληνώσεις (λάστιχο παροχής νερού και ελαστικοί σωλήνες σύνδεσης) πρέπει να αντικαθίσταται από παρόμοιες σωληνώσεις (κατάλληλες για διοχέτευση πόσιμου νερού) ίδιας διατομής.



**ΠΡΟΣΟΧΗ!!!** Η φύσιγγα (κασέτα) πρέπει να αντικαθίσταται κάθε 6 μήνες για κανονική λειτουργία του φίλτρου. Η διάρκεια της φύσιγγας εξαρτάται από την χρήση του φίλτρου.



**ΠΡΟΣΟΧΗ!!!** Υπενθυμίζεται ότι η συντήρηση είναι μια επικίνδυνη εργασία, γι' αυτό υποχρεωτικά γίνεται με την πρίζα αποσπασμένη από τη γραμμή τροφοδοσίας.



**Τέλος εάν η συσκευή παραμείνει επί μακρόν χρονικό διάστημα εκτός λειτουργίας θα πρέπει να εφαρμόζεται η επόμενη παράγραφος.**

### Εκτός λειτουργίας

Όταν η συσκευή βρίσκεται εκτός λειτουργίας για μεγάλο χρονικό διάστημα θα πρέπει:

1. Να αποσυνδεθεί από την ηλεκτρική παροχή.
2. Να απομακρυνθεί η παραμένοντα ποσότητα νερού από την συσκευή.
3. Να καθαριστεί σύμφωνα με τις οδηγίες καθαρισμού.
4. Να συντηρηθεί σύμφωνα με τις οδηγίες συντήρησης.
5. Να συσκευαστεί καλώς για τον περιορισμό της εισόδου σκόνης και υγρασίας.
6. Εάν μεταφερθεί σε άλλο χώρο, αυτός θα πρέπει να είναι κλειστός και ξηρός.
7. Πριν την επαναλειτουργία θα πρέπει να ελεγχθεί και να καθαριστεί.



**Σε περίπτωση που οι παρεμβάσεις συντήρησης απέβλεπαν σε παρέμβαση που ενδιέφεραν το ηλεκτρικό κύκλωμα ή άλλων ειδικευμένων μερών οι εργασίες θα πρέπει να γίνουν από προσωπικό ειδικευμένο ή από τον αντιπρόσωπο.**

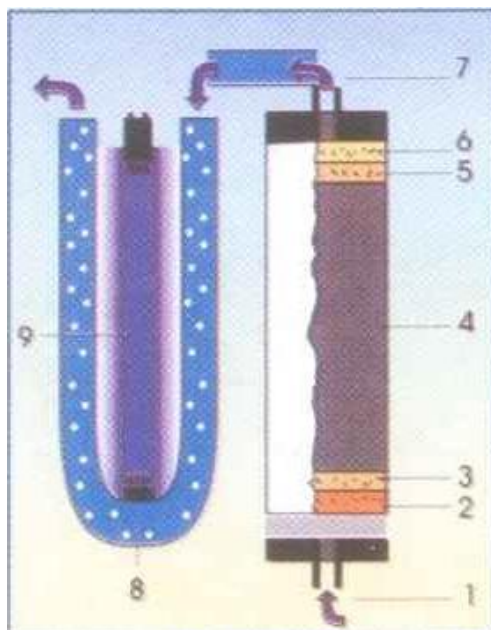


Για οποιαδήποτε αμφιβολία ή απορία, απευθυνθείτε στην εταιρία μας. Ακόμη και μετά την λήξη της εγγύησης, θα είμαστε πάντα πρόθυμοι να σας εξυπηρετήσουμε και να σας δώσουμε τις καταλληλότερες πληροφορίες, σχετικές με την συσκευή σας. Μην εμπιστευέστε την συντήρηση ή την επισκευή της συσκευής σας σε άτομα άπειρα και προπαντός μην επιχειρήσετε οι ίδιοι εάν δεν έχετε τις κατάλληλες γνώσεις.

## 10. Λειτουργία

Η λειτουργία της συσκευής είναι πολύ απλή και το μόνο που έχετε να κάνετε (αφού έχετε συνδέσει το φίλτρο με την παροχή νερού) είναι να συνδέσετε το καλώδιο τροφοδοσίας στη παροχή ηλεκτρικού ρεύματος, να επιλέξετε στον κατευθυντήρα η ροή να είναι προς το φίλτρο και να ανοίξετε την βρύση σας με χαμηλή ροή και περιμένετε να γεμίσει. Τότε:

1. Το νερό εισέρχεται από την κεντρική είσοδο.
2. Τα στερεά κατακρατούνται από το ειδικό **φίλτρο 25 μ.**
3. Μικροσκοπικά παράσιτα κατακρατούνται από το ειδικό **φίλτρο 10μ.**
4. **Ο Βακτηριοστατικός ενεργός άνθρακας** κατακρατεί το χλώριο, την αμμωνία, εντομοκτόνα κ.τ.λ.
5. Το νερό μετά τον καθαρισμό του από τον ενεργό άνθρακα αναγκάζεται να περάσει για δεύτερη φορά από ειδικό **φίλτρο 10μ.**
6. Και στην συνέχεια από **φίλτρο 1μ.**
7. Το νερό οδηγείται στην έξοδο και από εκεί με τον ειδικό σύνδεσμο στο **ULTRA VIOLET**, εντελώς καθαρό.
8. Μέσω ειδικών σωλήνων το νερό εκτίθεται στη **μικροβιοκτόνο δράση** της λυχνίας αποστείρωσης
9. Η οποία εξουδετερώνει ακαριαία τους μικροοργανισμούς που τυχόν βρεθούν στο δίκτυο.



Εικόνα 4



**ΠΡΟΣΟΧΗ!!!** Η πρώτη ποσότητα νερού θα περιέχει πούδρα ενεργού άνθρακα. Το φαινόμενο αυτό είναι φυσιολογικό. Αφήστε να τρέξει άφθονο νερό μέχρι ότου γίνει διαυγές (με το νερό αυτό μπορείτε να ποτίσετε τα λουλούδια σας).



Η εκροή μικρής ποσότητας νερού από την ειδική βαλβίδα επιστροφής είναι απόλυτα φυσιολογική.

## 11. Μέτρα ασφάλειας

Τα μέτρα αυτά απορρέουν από την εφαρμογή των σχετικών προτύπων, στο στάδιο της κατασκευής και της λειτουργίας της συσκευής.

1. Κατά την διάρκεια του καθαρισμού δεν χρησιμοποιούμε νερό στα σημεία όπου υπάρχουν συνδέσεις ηλεκτρικού ρεύματος.
2. Χρησιμοποιείτε πάντα γνήσια ανταλλακτικά. Εκτός από την εγγύηση του εργοστασίου που καλύπτει κάθε ανταλλακτικό, είστε σίγουροι για την ποιότητα του χρησιμοποιημένου υλικού αλλά και για την μακροζωία της συσκευής.
3. Απαγορεύεται η συντήρηση / καθαρισμός των διαφόρων μερών ή εξαρτημάτων με την συσκευή σε λειτουργία.
4. Μην συντηρείτε ποτέ την συσκευή αν προηγουμένως δεν έχετε αποσυνδέσει το καλώδιο τροφοδοσίας ηλεκτρικού ρεύματος από την πρίζα.

## 12. Τεχνικά χαρακτηριστικά

Φίλτρο νερού με αποστειρωτή ALFA U.V.	
Απαιτούμενη τάση ρεύματος	~ 230 V
Συχνότητα	50 Hz
Κατανάλωση	20 W
Συχν. Ακτινοβολίας	2.537 A
Διάρκεια λυχνίας	6.000 H

### 13. Πίνακας ανταλλακτικών

A/A	ΠΕΡΙΓΡΑΦΗ	ΤΕΜ.
1	Φύσιγγα ή κασέτα	1
2	Στέλεχος καθαρισμού με ακτινοβολία	1
3	Βάση φίλτρου	1
4	Καλώδιο τροφοδοσίας	1
5	Σύνδεση εισόδου από το δίκτυο	1
6	Ελαστικοί σωλήνες σύνδεσης	2
7	Μεταλλικός αγωγός εξόδου (νερού)	1
8	Κατευθυντήρας ροής	1
9	Λάστιχο παροχής νερού	1
10	Αισθητήρας νερού	1
11	Ασφάλεια	1
12	Ενδεικτική λυχνία	1
13	BALLAST	1
14	STARTER	1
15	Πρεσοστάτης	1



**RCD Ε.Π.Ε.**

**ΧΟΝΔΡΙΚΟ & ΛΙΑΝΙΚΟ ΕΜΠΟΡΙΟ**

Κωνσταντινουπόλεως 77 - 79, Αθήνα, Τ.Κ. 11855

Τηλ: 210 3411080, Fax: 210 3413573

#### **14. Εγγύηση καλής λειτουργίας συσκευής**

Με την παρούσα ο κατασκευαστής εγγυάται την καλή λειτουργία της συσκευής που αναφέρεται παρακάτω:

ΤΥΠΟΣ ΣΥΣΚΕΥΗΣ:	
ΑΡΙΘΜΟΣ ΣΕΙΡΑΣ:	
ΕΤΟΣ ΚΑΤΑΣΚΕΥΗΣ:	
ΗΜΕΡΟΜΗΝΙΑ ΑΓΟΡΑΣ:	
ΠΡΟΜΗΘΕΥΤΗΣ: (σφραγίδα και υπογραφή)	

Η παρούσα εγγύηση ισχύει για 12 μήνες από την ημερομηνία αγοράς της συσκευής.

Ο κατασκευαστής εγγυάται την καλή λειτουργία της και υποχρεούται να επισκευάσει ή να αντικαταστήσει κάθε ελαττωματικό εξάρτημα που παρουσιάσει κατασκευαστική ατέλεια. Το κόστος επισκευής, ανταλλακτικών επιβαρύνει τον κατασκευαστή. Μεταφορικά προς την έδρα του εργοστασίου, ασφάλιστρα κ.λ.π. έξοδα που προκύπτουν από την μεταφορά βαρύνουν τον αγοραστή παρά οποιαδήποτε ιδιαίτερη συμφωνία συναφθεί μεταξύ αγοραστή και πωλητή.

Η παρούσα εγγύηση **παύει να έχει ισχύ εφ' όσον:**

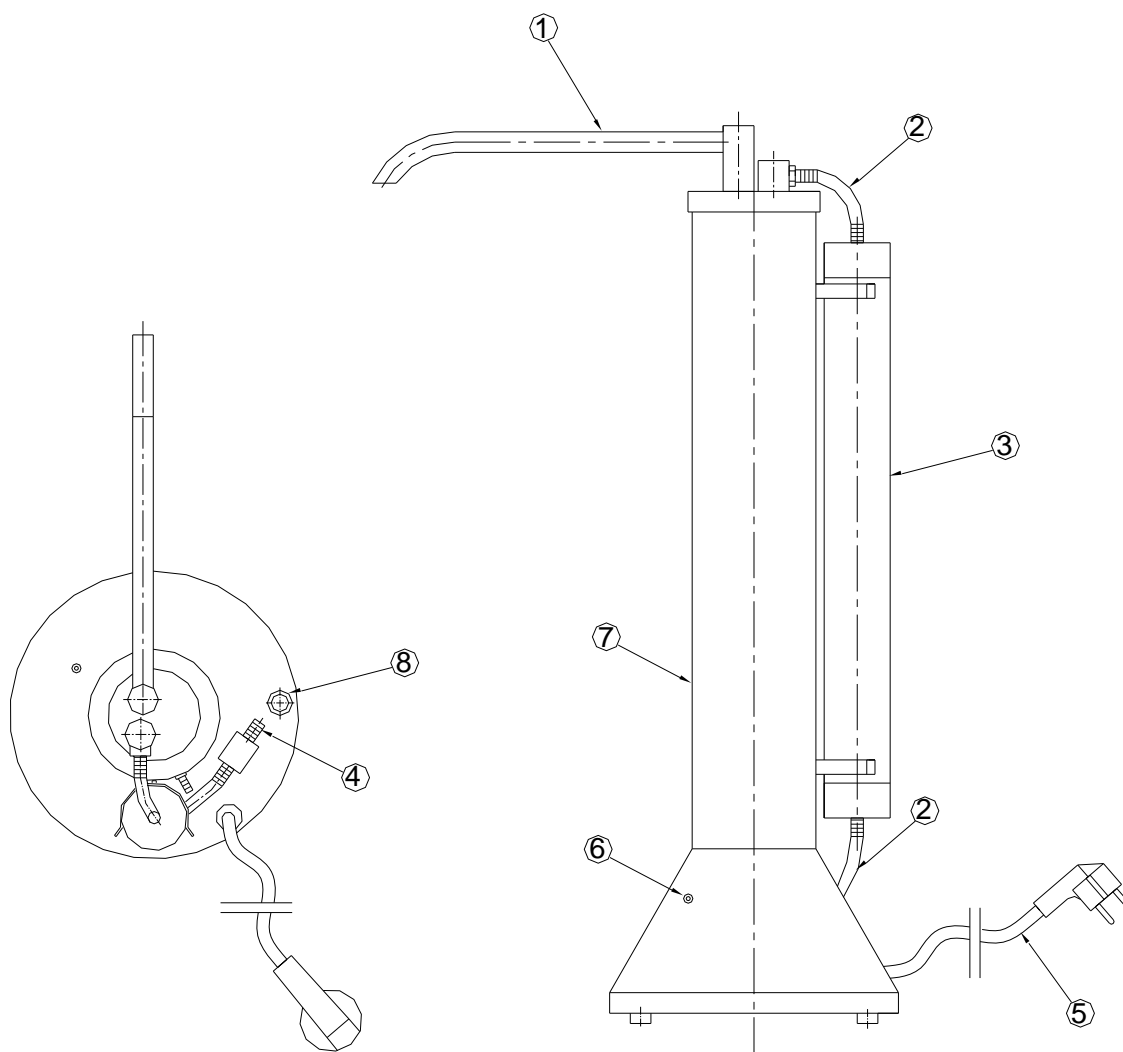
- Η συσκευή χρησιμοποιήθηκε για χρήση διαφορετική από εκείνη για την οποία προορίζεται.
- Προξενήθηκαν ζημιές από ατύχημα, πτώση, λανθασμένη χρήση κ.λ.π.
- Προηγήθηκε προσπάθεια επισκευής από τον χρήστη ή τρίτους.
- Η συσκευή συνδέθηκε, συντηρήθηκε, χρησιμοποιήθηκε ή αποθηκεύτηκε με τρόπο διαφορετικό από τον συνιστάμενο στο εγχειρίδιο οδηγιών χρήσης και συντήρησης που το συνοδεύει.
- Χρησιμοποιήθηκε ανταλλακτικό διαφορετικής προέλευσης από αυτήν του εργοστασίου κατασκευής.

Για οποιαδήποτε αμφιβολία ή απορία, απευθυνθείτε στην κατασκευάστρια εταιρία. Ακόμη και μετά τη λήξη της εγγύησης, θα είμαστε πάντα πρόθυμοι να σας εξυπηρετήσουμε και να σας δώσουμε τις καταλληλότερες πληροφορίες, σχετικές με την συσκευή σας. Μην εμπιστεύεστε τη συντήρηση ή την επισκευή της συσκευής σας σε άτομα άπειρα και προπαντός μην επιχειρήσετε οι ίδιοι εάν δεν έχετε τις κατάλληλες γνώσεις.

ΓΙΑ ΤΟΝ ΚΑΤΑΣΚΕΥΑΣΤΗ  
(ο αντιπρόσωπος- σφραγίδα & υπογραφή)

Ο ΑΓΟΡΑΣΤΗΣ

### 15. Μέρη της μηχανής



**Εικόνα 5**

A/A	ΟΝΟΜΑΣΙΑ
1	Μεταλλικός αγωγός εξόδου νερού
2	Ελαστικοί σωλήνες σύνδεσης
3	Φύσιγγα (κασέτα)
4	Σύνδεση εισόδου από το δίκτυο
5	Καλώδιο τροφοδοσίας
6	Βάση φίλτρου
7	Στέλεχος καθαρισμού με ακτινοβολία
8	Ασφάλεια



RCD Ε.Π.Ε.

Εγχειρίδιο Οδηγιών Χρήσης και Συντήρησης

ΦΙΑΤΡΟ ΝΕΡΟΥ ALFA U.V. ΤΗΣ ALARCO

## 16. Δήλωση συμμόρφωσης

### ΔΗΛΩΣΗ ΣΥΜΜΟΡΦΩΣΗΣ DECLARATION OF CONFORMITY DICHIARAZIONE DI CONFORMITA



ΣΦΡΑΓΙΔΑ ΚΑΤΑΣΚΕΥΑΣΤΗ  
STAMP OF MANUFACTURER

ΣΦΡΑΓΙΔΑ ΕΝΤΟΛΟΔΟΧΟΥ  
STAMP OF AGENT

ΔΗΛΩΝΟΥΜΕ ΜΕ ΑΠΟΚΛΕΙΣΤΙΚΗ ΜΑΣ ΕΥΘΥΝΗ ΟΤΙ ΤΟ ΠΡΟΪΟΝ:  
WE DECLARE WITH EXCLUSIVE RESPONSIBILITY THAT THE PRODUCT:

**ΦΙΑΤΡΟ ΝΕΡΟΥ ΜΕ ΑΠΟΣΤΕΙΡΩΤΗ  
WATER FILTER WITH STERILIZER**

ΤΥΠΟΣ – ΑΡΙΘΜΟΣ ΣΕΙΡΑΣ  
TYPE-SERIAL NUMBER

ΚΑΙ ΓΙΑ ΤΟ ΟΠΟΙΟ ΕΚΔΙΔΕΤΑΙ Η ΠΑΡΟΥΣΑ ΔΗΛΩΣΗ ΕΙΝΑΙ  
**ΕΝΑΡΜΟΝΙΣΜΕΝΟ** ΜΕ ΤΑ ΑΚΟΛΟΥΘΑ ΠΡΟΤΥΠΑ  
*AND TO THIS WE PUBLISH THE DECLARATION IS  
**HARMONIZED** WITH THE FOLLOWING PATTERN*

**EN 55014 – 1 & EN 60335 – 1**

ΟΠΩΣ ΟΡΙΖΕΤΑΙ ΑΠΟ ΤΗΝ ΟΔΗΓΙΑ ΤΟΥ ΣΥΜΒΟΥΛΙΟΥ ΤΗΣ Ε.Ε.  
*AS IT DEFINED FROM THE DIRECTION OF EU.*

ΕΤΟΣ ΚΑΤΑΣΚΕΥΗΣ ΤΗΣ ΣΗΜΑΝΣΗΣ: **08**  
MANUFACTURE YEAR OF MARKING

**2004/108/ΕΚ, 2006/95/ΕΚ & 2002/95/ΕΝ**

ΜΗΧ. ΜΗΧΑΝΙΚΟΣ (ΜΕΛΕΤΗΤΗΣ)  
*MECHANICAL ENGINEER*  
**ΡΟΤΣΚΟΣ Δ. ΑΘΑΝ. & ΣΥΝΕΡΓΑΤΕΣ Ε.Ε**  
**ΣΥΜΒΟΥΛΟΙ ΜΗΧΑΝΙΚΟΙ**  
**ΑΛ. ΠΑΠΑΝΑΣΤΑΣΙΟΥ 179,**  
**Τ.Κ. 54250, ΘΕΣΣΑΛΟΝΙΚΗ**  
**ΤΗΛ.: 2310 320094 & 320197,**  
**FAX 2310 302084**  
**ROTSKOS D. ATHAN. & C.O.**  
**CONSULTANTS ENGINEERING**  
**AL. PAPANASTASIOU 179, P.C. 54250,**  
**THESSALONIKI**  
**TEL: +302310 320.094 & +302310 320.197**  
**FAX +302310/302.084**

ΤΟΠΟΣ & ΗΜΕΡΟΜΗΝΙΑ  
*PLACE & DATE*

**ΘΕΣΣΑΛΟΝΙΚΗ**  
**ΑΥΓΟΥΣΤΟΣ 2008**

**THESSALONIKI**  
**AUGUST 2008**

## 17. Ηλεκτρολογικά σχέδια

